

## SECAMANOS XLERATOR®



**XL-SBV-SBVB**  
Acero Inoxidable



**XL-BW**  
Blanco ABS



**XL-WV**  
Metal Blanco



**XL-CV**  
MetalCromo



**XL-SI**  
Diseño Especial



**XL-SC**  
Color Especial



**XL-GR**  
Metal Grafito

## FUNCIONAMIENTO

Cuando el Sensor Infrarrojo detecta las manos debajo del puerto de salida, activa el Secador de Manos XLERATOR®. Primeramente se disipan las gotas de agua de las manos con una fuerte ráfaga controlada de aire.

La humedad residual se evapora enseguida con una corriente de aire tibio de 22°C

El Secador de Manos se detiene automáticamente después de retirar las manos de la zona de detección del sensor, o después de un máximo de treinta y cinco (35) segundos de operación continua. Entonces está preparado para el siguiente usuario.

## GENERAL

- A. Tiempo de secado: 10-12 sec  
 B. Potencia y consumo: 1410W (T. Aire Caliente)  
 500W (T. Aire Ambiente)  
 C. Certificaciones



RoHS



## DESCRIPCIÓN TÉCNICA

- Secador de Manos Activado con Sensor, Ultra rápido, Ecológico y Económico, Modelo XLERATOR® para
- A. Combinación motor/abanico tipo vacío, descarga de flujo directo, conmutado en serie
- B. Sensor Óptico Infrarrojo con dispositivo de bloqueo de treinta y cinco (35) segundos
- C. Motor SIN ESCOBILLAS de alta duración +10.000 horas de operación de última generación. Placa de control con ajuste de velocidad de aire de 19,000 LFM (pies lineales por minuto) con una temperatura de salida de 57°C a una temperatura ambiente de 22°C.
- D. Nivel de ruido de 73 dB a 85 dB. (Con ajuste de potencia)
- E. Tiempo de secado: 10-12 segundos
- F. Caudal eficaz: 152 m<sup>3</sup>/h, 2503 l/m
- G. Elemento de calentamiento fabricado con cable de Nicromio y protegido por un termostato de restablecimiento automático.
- H. Compartimento reforzado de una pieza estriada de uso pesado con aleación de zinc troquelado
- I. Acabado en termo plástico blanco ABS, Acero Inoxidable, Grafito Gris, Placa Brillante en Cromo ó epóxico blanco a prueba de astilladuras aplicado electrostáticamente
- J. Incluye tornillos anti-vandálicos para la cubierta montaje en superficie.
- K. Luz roja LED externa que mediante parpadeos transmite mensajes de diagnóstico al personal técnico.

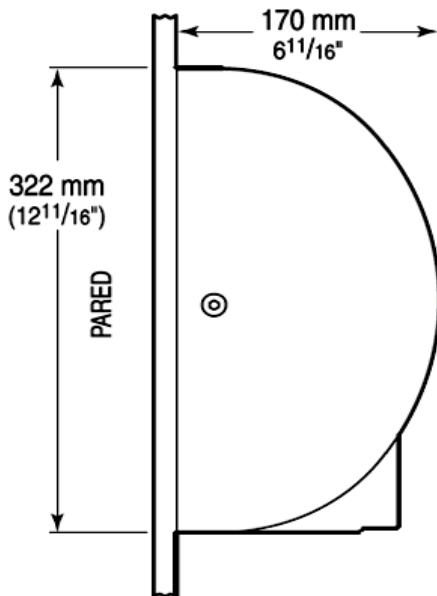
## OPCIONES

- A. Filtro HEPA  
 B. Boquilla reductora de ruido  
 C. Panel anti-microbial a pared  
 D. Kit de empotrado bajo normas ADA  
 E. Kit Exchange para sustituir dispensador de papel

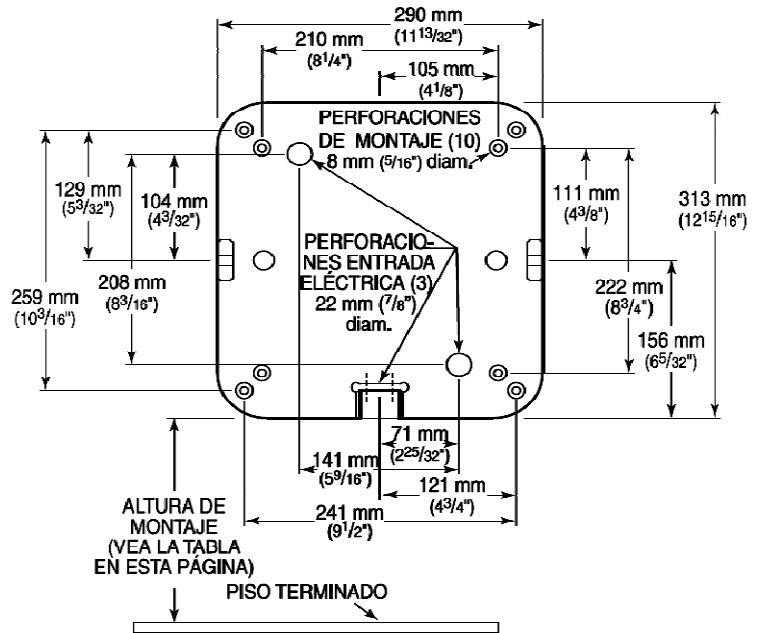
# SECAMANOS XLERATOR®



**VISTA LATERAL**



**VISTA FRONTAL A PARED**



**DIMENSIONES Y PESO**

Todos: Ancho: 298mm Alto: 322mm Largo: 170mm  
 XL-BW: 6,8Kg XL-SB: 7,26Kg XL-W, GR, CV, SI, SC: 7,71Kg

**ACTIVACION Y MONTAJE**

Activación mediante sensor automático  
 Montaje sobre pared

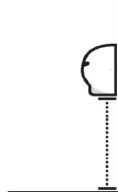
**ESPECIFICACIONES ELECTRICAS Y CONSUMOS**

POTENCIA	AMPERIOS	VATIOS (W)	AMPS SIN CALOR	VATIOS W SIN CALOR	HERCIOS Hz.
220-240V	6.1 Amp	1410W	2.2 Amp	500W	50-60 Hz.

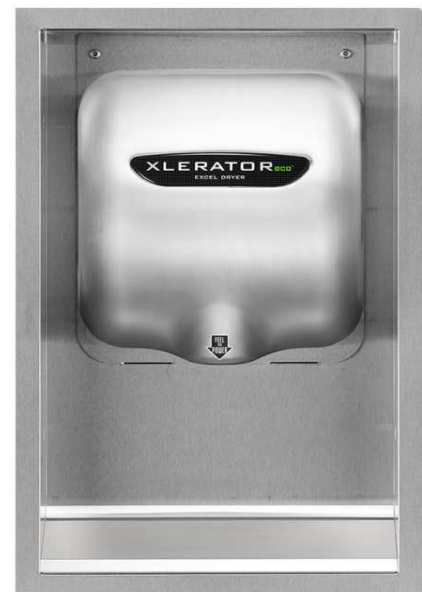
**SUGERENCIAS DE ALTURAS PARA INSTALACION**

Desde el suelo hasta la boquilla de salida del aire

Hombres	.....	114cm
Mujeres	.....	109cm
Adolescentes	.....	104cm
Niños	.....	89cm
Minusválidos	.....	94cm



**KIT DE EMPOTRAJE NORMATIVA-ADA**



**DATOS TECNICOS KIT DE EMPOTRAJE XL-RKIT**

**DIMENSIONES KIT**

Ancho:416mm Alto: 660mm Largo: 86mm

**PESO KIT**

4,9Kg